

SPRING 2025



NITRO

BUILT FOR
GOOD TIMES



HEY! NICE TO MEET YOU.



BUILT FOR GOOD TIMES

Unsere Mission ist es, Rucksäcke mit hoher Funktionalität zu designen und dabei ein besonderes Augenmerk auf Details zu legen – von der Konzeption bis zum fertigen Produkt. Unsere Designer haben alle Freiheiten, um Taschen zu entwerfen, die den ständig wachsenden Bedürfnissen gerecht werden. Nitro Bags steht für funktionelles Design und bietet hochwertige Produkte mit einer besonderen Liebe zu den Details, die sich der Kunde auch wirklich wünscht.



Protect What You Love Pr
Protect What You Love Pr
Protect What You Love Pr

FÜR MEHR

NACHHALTIGKEIT



RECYCLED MATERIALS



STREET APPROVED



URBAM COLLECTION

SCRAMBLER

Der meistverkaufte Rolltoprucksack von Nitro hat eine schlanke Silhouette und ist trotzdem mit einem Laptopfach ausgestattet. Bei Bedarf kann das Volumen "engerollt oder ausgerollt" werden, um z.B. mehr Platz zu schaffen.



SCRAMBLER | Urban Collection



- Urban Mobility Rucksack mit Roll-Top Verschluss
- Größenverstellbares Hauptfach
- Gepolstertes 15" Wide Laptopfach mit externem Zugang
- Schnellzugriffsfach für Reisedokumente
- Seitlicher Tragegriff
- Front Reißverschlussfach mit Organizerfächern
- Gepolsterte Schultergurte mit verstellbarem Bruststrap
- Weich gepolstertes und atmungsaktives Rückenelement
- Seitliche Materialschlaufen
- Premium Urban Fashion Stoff

Volumen	Maße	Gewicht
28 L +	47 x 30 x 12 cm	ca. 900 g



Love Peace Nitro



Dune



Tropical



Night Sky



Rosin



Forged Camo



Dead Flower



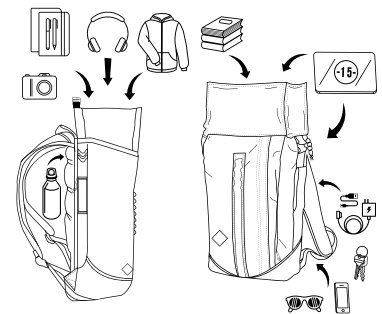
Black Noise



Black Rose



Tough Black



BUILT FOR GOOD TIMES



MORO

Unsere leichte und vielseitige Neuinterpretation einer modernen Tote Bag verfügt über mehrere Trageoptionen, die sich perfekt an Ihren Stil und Ihre Bedürfnisse anpassen. Sie lässt sich in Sekundenschnelle von einer lässigen Tote Bag in einen Rucksack oder eine Umhängetasche verwandeln, oder sie kann cross-over wie eine Kuriertasche getragen werden. Neben viel Platz und mehreren Fächern für alltägliche Habseligkeiten verfügt sie über ein herausnehmbares Sitzkissen für eine gemütliche Pause im Park oder anderswo – einfach für gute Zeiten gebaut.





MOJO | Urban Collection

- Rucksack Tragemöglichkeit
- Cross-Over Tragemöglichkeit
- Umhänge Tragemöglichkeit
- Kuriertaschen Tragemöglichkeit
- Fronttasche mit Reißverschluss
- 2 Seitentaschen
- Gepolsterte Rückseite und Boden
- Gepolstertes 15" Laptopfach
- Organizer-Taschen
- Herausnehmbares Sitzkissen

Volumen 16 L	Maße 39 x 28 x 15 cm	Gewicht ca. 550 g
-----------------	-------------------------	----------------------



NEW!
Graphite



NEW!
Woodrose



NEW!
Mint



Love Peace Nitro



Dune



Night Sky



Rosin



Black Rose



Pure Black



BUILT FOR GOOD TIMES



DAYPACKER TWO

Der kultige Freizeitrucksack für Reise, Arbeit und Schule bekommt ein Facelift verpasst und wirkt daher noch zeitloser aber bleibt seinem unverkennbaren Style treu!



DAYPACKER TWO | Urban Collection



- Fleecegefüttertes Sonnenbrillen- und Smartphonefach
- Gepolsterte 15" Wide Laptoptasche
- Gepolstertes Tabletfach
- Fächer für Kabel und Ladegeräte
- Großes Frontfach
- Zwei seitliche RV-Taschen mit Schlüsselclip und Organizerfächern
- Höhenverstellbarer Brustgurt
- Komfortable ergonomische Schulterstraps
- Atmungsaktives und ergonomisch geformtes Rückenelement
- Premium Urban Fashion Stoff
- Kunstleder-Applikationen

Volumen 32 L	Maße 46 x 30 x 18 cm	Gewicht ca. 920 g
-----------------	-------------------------	----------------------



NEW!
Graphite



NEW!
Woodrose



Love Peace Nitro



Haze



Dune



Night Sky



Rosin



Dead Flower



True Black



NIKURO

Der kultige Cityrucksack von Nitro bietet alle Organisationslösungen, die man für die täglichen Missionen auf und außerhalb des Campus benötigt. Die ergonomischen Gurte und das belüftete 3D-geformte Rückenteil sorgen für Komfort, egal wie lang der Weg ist.



NIKURO | Urban Collection



- Großes Hauptfach mit gepolstertem 15" Wide Laptopfach
- Gepolstertes Tabletfach
- Innenliegende Organizerfächer für Dokumente und Stifte
- Großes, innenliegendes und gepolstertes Netzfach mit Reißverschluss
- Innenliegende Thermotasche für frische Snacks und kalte Getränke
- Großes Frontfach
- Tragestrap für Skateboard oder Jacke mit Metallhaken
- Seitliches Fach mit Reißverschluss und Schlüsselclip
- Seitliches, flexibles Fach für Trinkflasche
- Ergonomische Schulterstraps mit verstellbarem Brustgurt
- 3D geformtes, komfortables und belüftetes Rückenelement
- Premium YKK Reißverschlüsse

Volumen 26 L	Maße 49 x 30 x 19 cm	Gewicht ca. 680 g
-----------------	-------------------------	----------------------



Tropical



Wine



Forged Camo



Dead Flower



Waxed Lizard



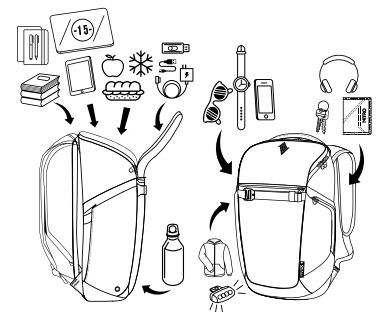
Burnt Olive



Night Sky



Tough Black



URBAM PLUS

Eine klassische Rucksacksilhouette mit extragroßem Stauraum für die gesamte Wochenausstattung. Ein zeitloser Look, der zu jedem Outfit und zu allen täglichen Anforderungen passt.





- Urban Style Backpack mit gepolstertem 15" Wide Laptop-Reißverschlussfach
- Großes Hauptfach mit 2-Wege Reißverschluss
- Ergonomische Schulterstraps
- Frontreißverschlussfach
- Seitliches, flexibles Fach für Trinkflasche
- Premium Urban Fashion Stoff
- Kunstleder-Applikationen
- Premium YKK Reißverschlüsse

Volumen	Maße	Gewicht
28 L	46 x 31 x 17 cm	ca. 520 g



NEW!
Graphite



Love Peace Nitro



Haze



Dune



Tropical



Checker



Tough Black



Acid Dawn



Night Sky



Wine



Forged Camo



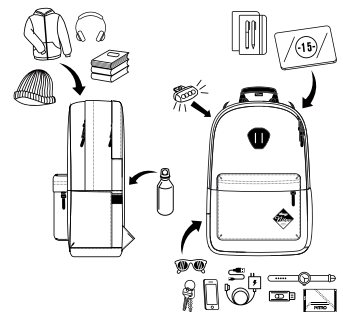
Dead Flower



Black Rose



True Black



URBAN CLASSIC

Nitro's Interpretation der klassischen Rucksack Silhouette, für den heutigen digitalen urbanen Entdecker. Ein zeitloser Look, der zu jedem Outfit und zu allen täglichen Anforderungen passt.

Seite 18



URBAN | Urban Collection



- Urban Style Backpack mit 15" Wide Laptopfach
- Ergonomische Schulterstraps
- Fronttreibverschlussfach
- Premium Urban Fashion Stoff
- Kunstleder-Applikationen

Volumen 20 L	Maße 45 x 30 x 15 cm	Gewicht ca. 420 g
-----------------	-------------------------	----------------------



Dune



Tropical



Tough Black



Night Sky



Forged Camo



Dead Flower



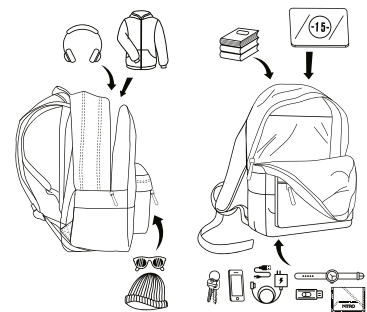
Black Noise



Black Rose



True Black





WOLLEKTION DAYPACKER

FUTURE HERO

Entdecke den „Future Hero“ – deinen idealen Begleiter für Schule, Uni und Freizeit! Dieser vielseitige Rucksack bietet durchdachte Verstaumöglichkeiten mit zwei großen Hauptfächern, darunter ein gepolstertes Fach für deinen 17“ Laptop. Egal ob auf dem Weg zur Schule, in die Vorlesung oder beim Stadtbummel – der „Future Hero“ meistert jede Herausforderung. Ergonomische Schulterträger und eine bequeme Rückenpolsterung sorgen für hohen Tragekomfort. Mit seinem modernen Design bist du nicht nur gut organisiert, sondern auch stilvoll unterwegs!



NEW! FUTURE HERO | Daypacker Collection



- Fleecegefüttertes Sonnenbrillen- und Smartphonefach
- Gepolsterte 17" Laptoptasche und separat gepolstertes Tablet-Fach
- Zwei große Hauptfächer mit innenliegenden Taschen für Kabel und Ladegeräte
- Großes Front-Fach für Schlumper-Etuis oder Brotbox
- Alle Hauptfächer sind mit 2-Wege-Reißverschlüssen ausgestattet
- Ergonomische Schulterstraps und verstellbarer Brustgurt
- Komfortables und atmungsaktives Rückenelement
- Seitentasche für Trinkflasche
- Seitliche RV-Tasche mit Schlüssel-Clip
- Front-Strap mit Metall-Hook für zusätzliche Befestigungsmöglichkeit

Volumen	Maße	Gewicht
35 L	51 x 38 x 23 cm	ca. 920 g



NEW!
Graphite



NEW!
Woodrose



NEW!
Dead Flower



NEW!
Tropical



NEW!
Acid Dawn



NEW!
Night Sky



NEW!
Haze



NEW!
Forged Camo



NEW!
Black Rose



NEW!
True Black



CHASSE

Der meistverkaufte Rucksack von Nitro für alle, die einen vielseitigen und leicht zu handhabenden Rucksack für den Alltag suchen, der sich auch durch sein gesondertes Laptopfach für einen aktiven Arbeitsweg eignet.



CHASE | Daypacker Collection



- Fleecegefüttertes Sonnenbrillen- und Smartphonefach
- Gepolsterte 17" Laptoptasche im Rückenpolster
- Zwei Hauptfächer
- Großes Front Organizerfach mit Kopfhörerausgang
- Innenliegende Taschen für Kabel und Ladegeräte
- Ergonomisch geformtes und komfortables Rückenelement
- Ergonomische Schulterstraps und verstellbarer Brustgurt
- Seitliche Reißverschlusstasche und Netz für Trinkflasche

Volumen	Maße	Gewicht
35 L	51 x 37 x 23 cm	ca. 860 g



NEW!
Graphite

NEW!
Woodrose

Love Peace Nitro

Haze

Dune

Tropical

Checker

Tough Black

Night Sky



Wine

Acid Dawn

Forged Camo

Dead Flower

Black Noise

Black Rose

Fragments Blue

True Black



STASH 29

Der moderne Alltagsrucksack hat viele Fächer, damit du nicht den Überblick verlierst. Eine gut organisierter Rucksack ist der beste Weg, um in den Tag zu starten, vor allem mit einem extra Thermofach für frische Snacks und kühle Getränke.



STASH 29 | Daypacker Collection



- Fleecegefüttertes Sonnenbrillen und Smartphonefach
- Gepolsterte 15" Wide Laptasche
- Großes Organizerfach mit Kopfhörerausgang
- Front Thermotasche für frische Snacks
- Seitliche RV-Tasche und Netz für Trinkflasche
- Ergonomisch geformtes und komfortables Rückenelement
- Ergonomische Schulterstraps und verstellbarer Brustgurt

Volumen 29 L	Maße 49 x 30 x 22 cm	Gewicht ca. 800 g
-----------------	-------------------------	----------------------



NEW!
Graphite

NEW!
Woodrose

Love Peace Nitro

Haze

Dune

Tropical

Checker

Tough Black

Night Sky



Rosin

Acid Dawn

Forged Camo

Dead Flower

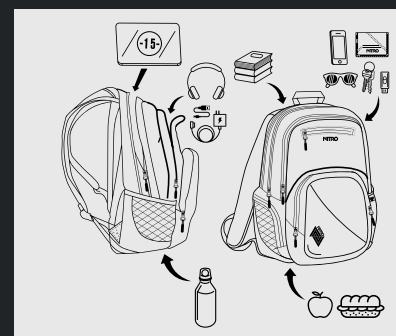
Black Rose

Geo Ocean

Geo Green

Blur-Blue Trims

True Black



SUPERHERO

Entwickelt, um unsere zukünftige Generation, die Schulkinder, in ihrem Schulalltag zu unterstützen. Viel Platz für alle wichtigen Dinge, ausgestattet mit Ergo-Schultergurten, abnehmbarem Hüftgurt und einem ergonomisch geformten Rückenteil für lange Schulwege.



SUPERHERO | Daypacker Collection



- Schulrucksack mit zwei großen Hauptfächern
- Fleecegefüttertes Sonnenbrillen- und Smartphonefach
- Front Thermotasche für frische Snacks
- Leichtes, atmungsaktives und ergonomisches Rückenelement (Feather Comfort)
- Abnehmbarer Hüftgurt für optimale Gewichtsverteilung
- Fächerordnung im hinteren Hauptfach
- 360° Reflektoren – für mehr Sicherheit in Dämmerung und Dunkelheit
- Lightloop für Fahrradlicht
- Seitliches Fach für Trinkflasche
- Komfortabler Tragegriff
- Weiche, bequeme und ergonomisch geformte Schulterträger
- Höhenverstellbarer Brustgurt
- Robuste und standfeste Bodenplatte
- Optimale Anpassung durch Verstellriemen an den Schultergurten

Volumen	Maße	Gewicht
30 L	44 x 30 x 22 cm	1100 g



NEW!
Graphite



NEW!
Woodrose



Haze



Tropical



Checker

+

Zusätzliches
Raincover
erhältlich



Lime



Acid Blue



Night Sky



Acid Dawn



Dead Flower



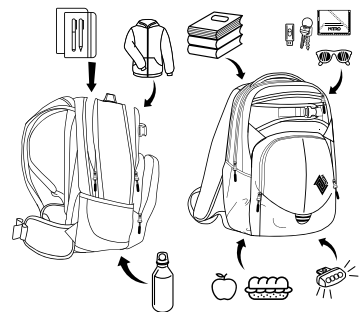
Black Rose



Fragments Blue

- Wasserdichte Hülle zum Schutz gegen Regen
- Passt perfekt über den Superhero
- Kompatibel mit weiteren Bags mit ungefährem Maß von 44 x 30 x 22 cm

Maße 44 x 30 x 22 cm



PENCIL CASE XL

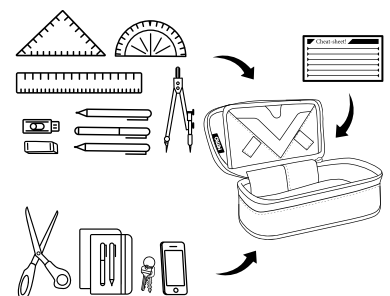
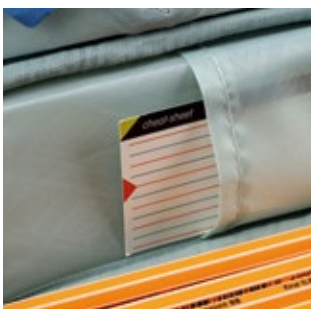


PENCIL CASE XL | Daypacker Collection

Viel Platz und Unterteilungen für alle wichtigen Dinge, mit Spickerfach und inkl. Geodreieck.

- Große Aufteilung für Stifte
- Innenklappe für Stundenplan, Geodreieck, Radierer & Spitzer
- Inklusive Geodreieck und Stundenplan

Maße 21 x 10 x 6,5 cm	Gewicht ca. 130 g
--------------------------	----------------------





Black



Pink



Acid

SPORTSACK | Daypacker Collection

Ein minimalistischer, leichter Sportsack mit Kordelverschluss, für die Momente, in denen man einfach ein paar Sachen in eine Tasche wirft und es losgeht.

- Sportsack mit Schnürverschluss
- Reflektierendes Logo

Volumen 35 L	Maße 45 x 35 cm
-----------------	--------------------

SPORTSACK



Simplex AG Bern
Bernstrasse 223
3052 Zollikofen

Tel. +41 31 910 33 40

buerotrend@simplex.ch
www.simplex.ch



simplex

Büroartikel/Trendartikel
Articles de bureau et tendance



NITRO

BUILT FOR
GOOD TIMES